

# Electrolytic Zinc-coated Steel Wire

## 高度な加工性を活かして 通信・自動車用部品で活躍。

当社の電気亜鉛めっき鋼線は、高炭素鋼線を素材にした、均一なめっき層の鋼線です。また、合金層がないことにより、加工性に優れており、通信用ケーブルの支持線、自動車用部品など幅広い分野に適用されています。

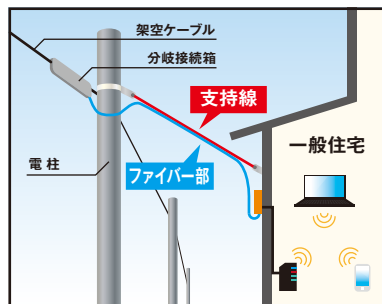
中でも高い強度と耐疲労性に優れていることから、通信用ケーブルの支持線として30年以上にわたる納入実績を誇っています。

### ■ 用途

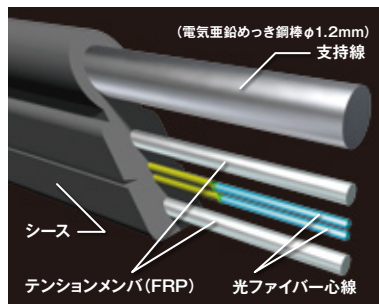
通信用ケーブルの支持線、  
自動車部品（コントロールケーブル、リベット）、家電製品など



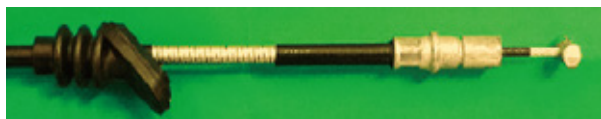
製品



光ドロップケーブル



光ドロップケーブルの断面イメージ



コントロールケーブル



リベット

## 各種仕様

### 仕様、線形範囲、荷姿

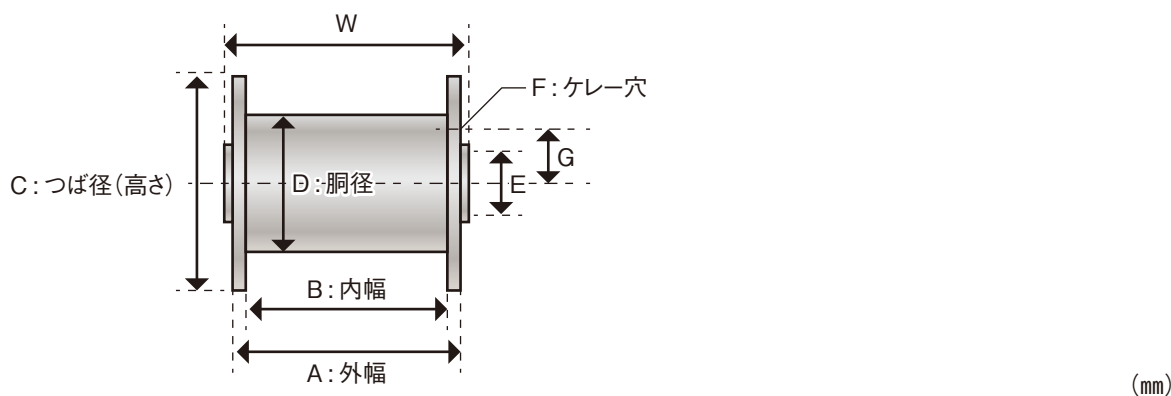
仕様	線形範囲(mm)	荷姿
SWG1-6 JIS G-3548(相当品)	0.7~4.0	スプール

### 仕様概要

線径(mm)	引張強さ(N/mm <sup>2</sup> )	回転(mm/5m)	真直性(mm/1m)	亜鉛付着量(g/m <sup>2</sup> )	うねり
0.7~4.0	650~2,060	1.0以下(*)	200以下(*)	5~150	無し(*)

仕様は相談可能です。(\*)は通信線仕様です。

### スプールサイズ



スプール種類	A/W	B	C	D	E	F	G
300Kスプール	A:340	300	700	457	75	25	130
650Kスプール	A:590/W:600	540	770	500	75	25	130
1tスプール	A:580/W:600	500	920	530	75	25	130

他のスプールもご相談下さい。